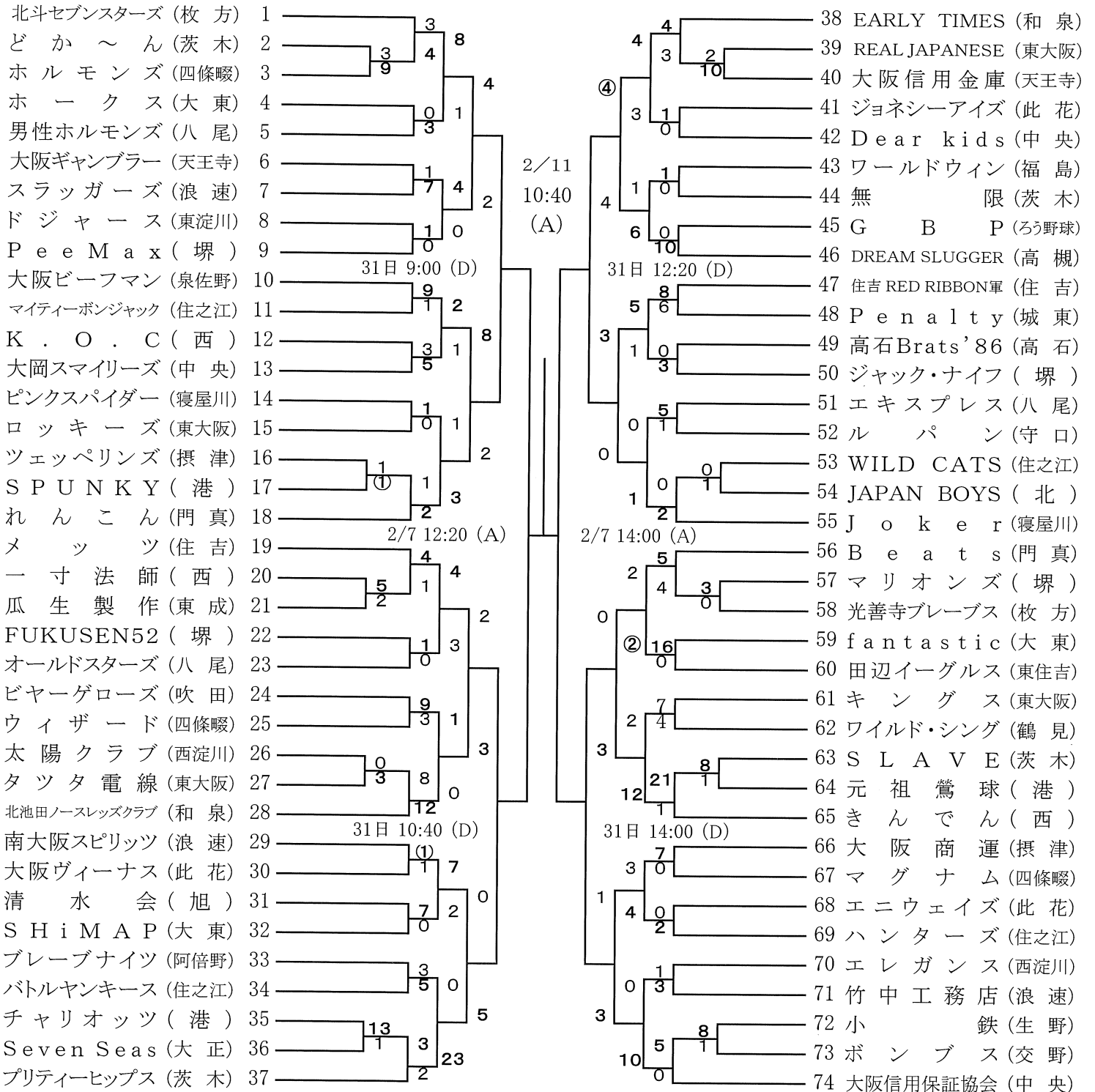


第70回 大阪府春季軟式野球大会 兼 第38回 西日本大会大阪府予選会

【 C 級 組 み 合 わ せ 表 】

* 大会期日 平成28年1月31日・2月7日・2月11日

* 試合球 ケンコーボール (A号)



※○数字は、抽選勝ち。

第70回大阪府春季軟式野球大会（平成28年度）

各球場試合数一覧表

B - B 級・C - C 級・G - 試合数

	記号	球場名	3日目	4日目	5日目	備考
			1月31日	2月7日	2月11日	
1	A	住之江公園野球場	B - 4 G C - 0 G	B - 2 G C - 2 G	B - 1 G C - 1 G	
2	B	住之江公園球技広場 東	B (予備) G C G	★	B (予備) G C G	
3	C	住之江公園球技広場 西	B (予備) G C G	★	B (予備) G C G	
4	D	住吉公園野球場	B - 0 G C - 4 G	B (予備) G C G	★	
5	E	北加賀屋野球場	★	B (予備) G C G	★	
6	F	鴨公園運動広場 (1/17) 高師浜野球場 (1/24)	★	★	★	
7	I	堺市大浜公園野球場 北	B (予備) G C G	B (予備) G C G	★	
8	J	堺市大浜公園野球場 南	B (予備) G C G	B (予備) G C G	★	
9	K	八尾市立山本球場	★	★	★	
10	L	神路公園運動場	★	★	★	
11	M	舞洲中央運動場	★	★	★	
12	N	高槻市城跡公園野球場	★	★	★	
13	O1	大東市立龍間運動広場	★	★	★	
14	O2	深北緑地野球場	★	★	★	
15	P	桃谷野球場	★	★	★	
16	Q	和泉市民球場	B (予備) G C G	★	★	
17	R	浪速公園グラウンド	★	★	★	
18	S1	旭運動場 A	★	★	★	
19	S2	旭運動場 B	★	★	★	
20	T	寺田町野球場	B (予備) G C G	★	★	
21	U	歌島運動場 北	B (予備) G C G	★	★	
22	V	西淀公園グラウンド	B (予備) G C G	★	★	
23	W	茨木市若園運動広場グラウンド	★	★	★	