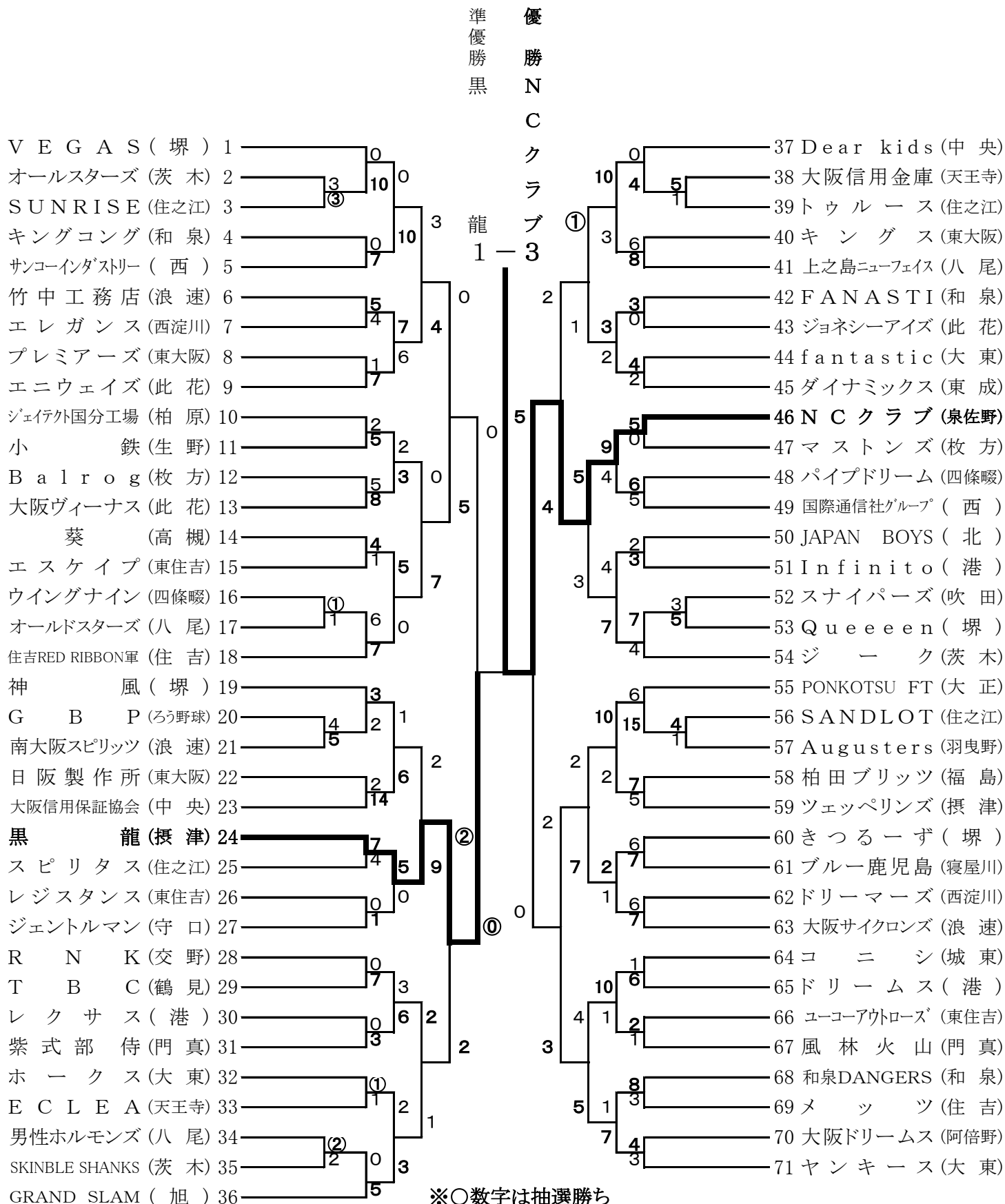


第71回 大阪府春季軟式野球大会 兼 第39回 西日本大会大阪府予選会

【 C 級 成 績 表 】

* 大会期日 平成29年 1月22日・29日・2月11日・12日・19日

* 試合球 マルエスボール(A号)



※○数字は抽選勝ち

【C 級】

優勝 N C クラブ (泉佐野)



準優勝 黒龍 (摂津)

