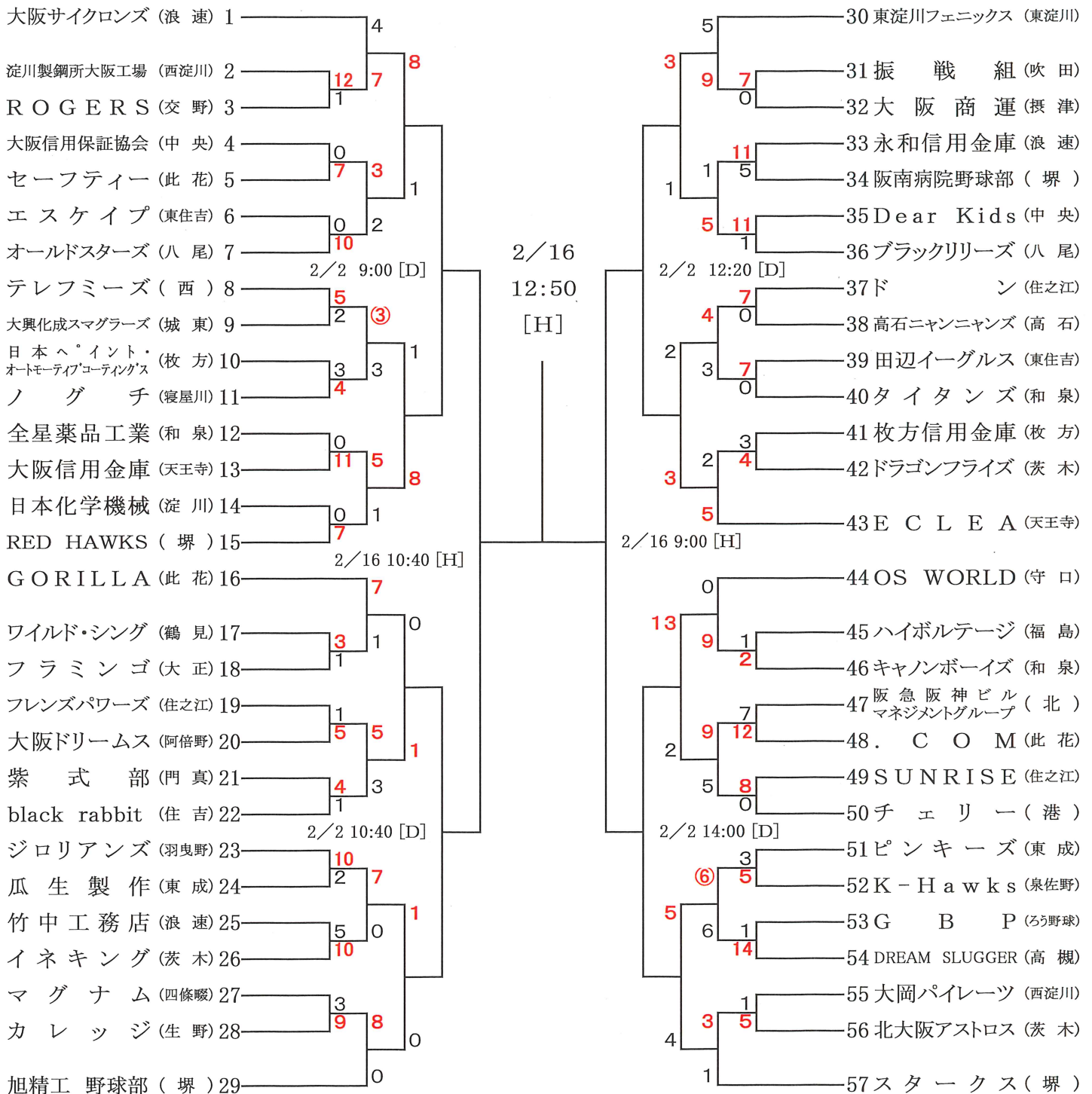


# 第74回 大阪府春季軟式野球大会 兼 第42回 西日本大会大阪府予選会

## 【 C 級 組 み 合 わ せ 表 】

\*大会期日 令和 2 年 2 月 2 日・2 月 16 日  
 \*試合球 ケンコーボール (M 号)



○数字は、抽選勝ち。