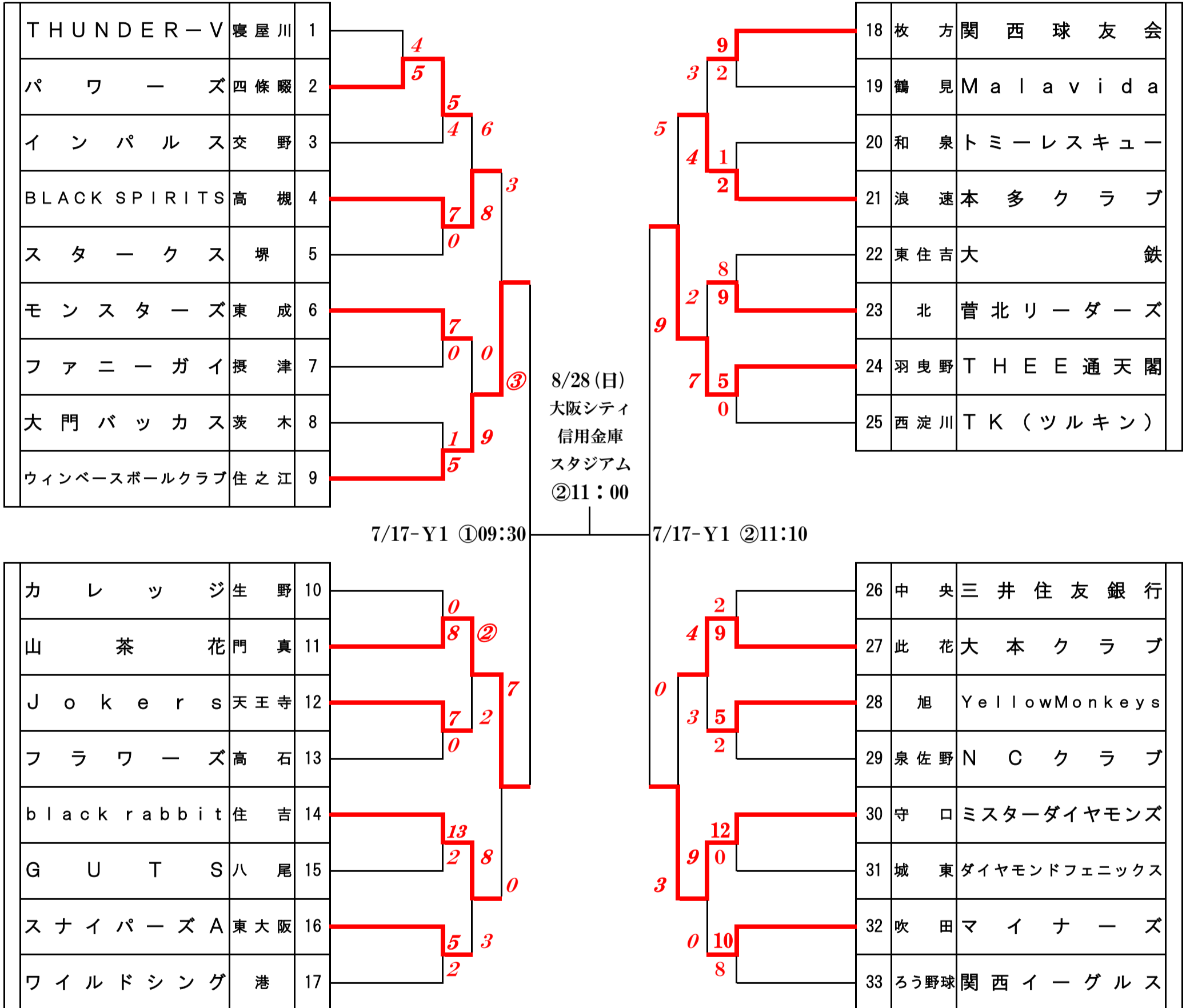


第16回オリックス・バファローズCup軟式野球大会（B級）

【 B 級 成 績 表 】

= 途中経過（7月10日 時点）

*大会期日 令和4年5月15日(日)・29日(日)・6月12日(日)・7月3日(日)・17日(日)
 予備日=5月22日(日)・6月5日(日)・19日(日)・7月10日(日)・24日(日)
 *試合球 ケンコーボール（M号）



- 「A」 浪速公園グラウンド
 - 「B」 舞洲中央運動場
 - 「F」 旭運動場A面
 - 「I」 大浜公園野球場
 - 「L」 吹田市立中の島スポーツグラウンドA面
 - 「M」 古曾部防災公園野球場
 - 「O」 茨木市島3号公園グラウンド
 - 「P」 摂津市立青少年運動広場
 - 「U」 桃谷野球場
 - 「Y1」 門真市民プラザグラウンド
- ☆決勝戦=大阪シティ信用金庫スタジアム（京セラドーム会場の調整が無理な為）
 [予備会場]
 「Y1」 門真市民プラザグラウンド（雨天中止）⇒7/24 「Y2」 門真青少年運動広場