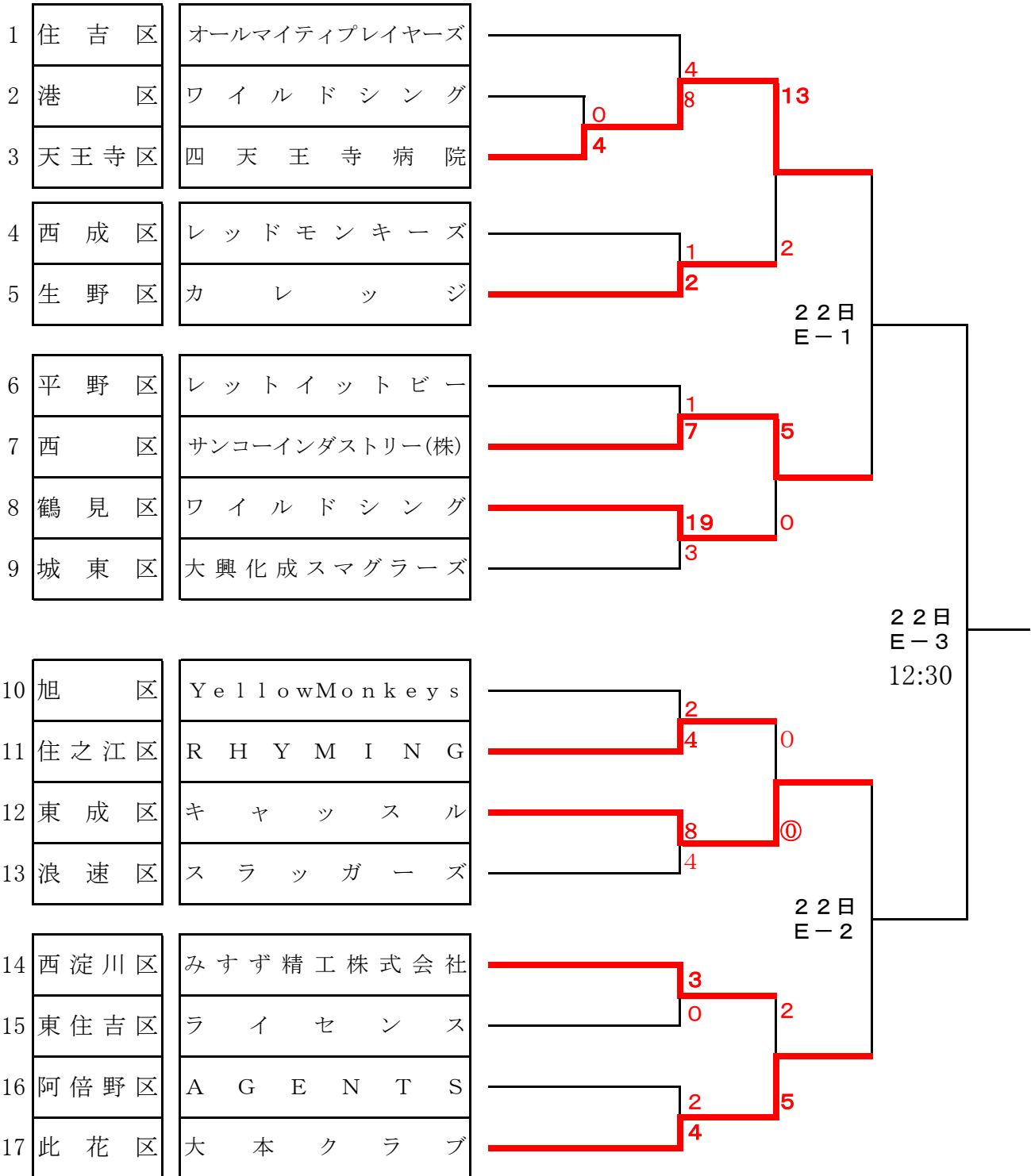


関西マスタースゲームズ 市長杯第77回各区対抗軟式野球大会

- * 期 日 10月8日・15日・22日 (予備日: 10月29日)
- * 会 場 セレッソスポーツパーク舞洲 (10月8日 A・B・C・D面)
松島野球場 (10月15日・22日 E面)
- * 雨天連絡 090(3018)8989
- * 試合球 ケンコーボール (M号)



試合開始時刻: 第一試合 9:00 第二試合 10:30 第三試合 12:00 第四試合 13:30